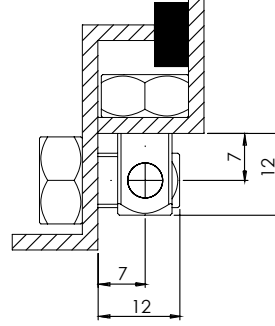
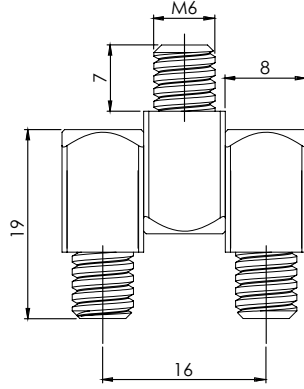


## KENAR MENTEŞELER

SIDE HINGES

301

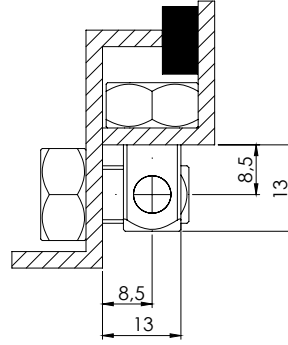
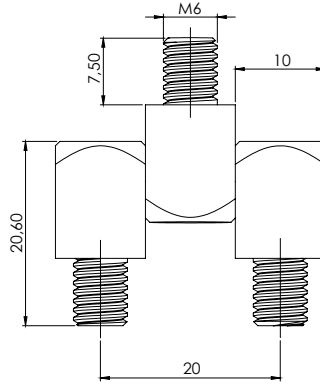
8 mm Küp Mentеше / 8 mm Panel Hinge



Kod Code	Malzeme Material	Yüzey Finishing
301	M	F

302

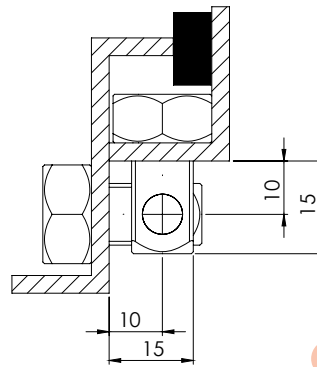
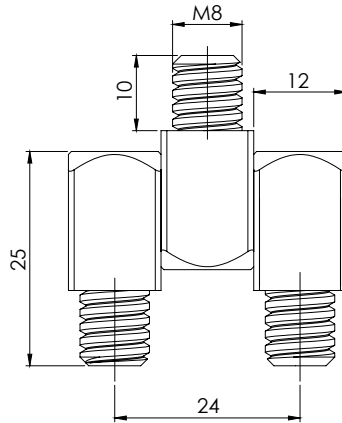
10 mm Küp Mentеше / 10 mm Panel Hinge



Kod Code	Malzeme Material	Yüzey Finishing
302	M	F

303

12 mm Küp Mentеше / 12 mm Panel Hinge



Kod Code	Malzeme Material	Yüzey Finishing
303	M	F

### KULLANIM ALANLARI:

Elektrik Panoları, Makine Kapakları, Jeneratörler

### APPLICATIONS:

Electric Panels, Machinery Covers, Generators

MALZEME / MATERIAL	
GÖVDE BODY	Pirinç veya Demir Brass or Steel

MALZEME / MATERIAL	CODE
Pirinç / Brass	3
Otomat / Steel	7

YÜZEY / FINISHING	CODE
Kaplamasız / Uncoated	0
Çinko Kaplama / Zinc Plated	3
Nikel Kaplama / Nickel Plated	7