

Шинодержатели

www.poliprof.ru

Компактные и регулируемые шинодержатели

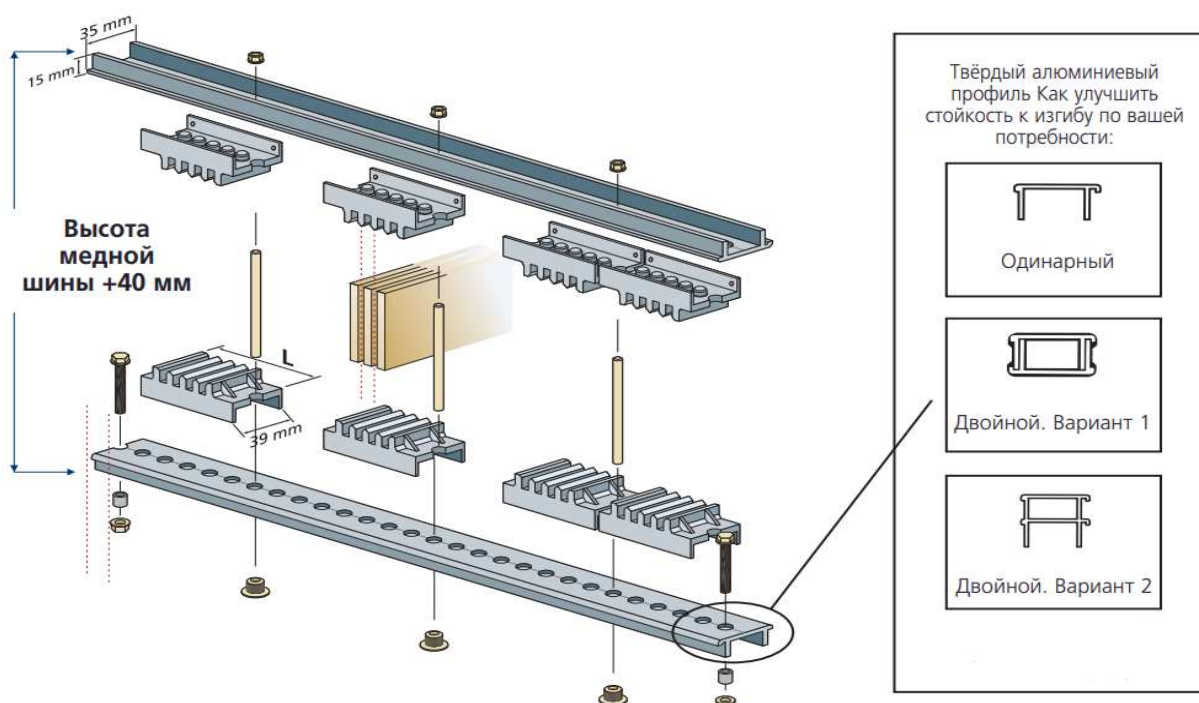


Система наборных шинодержателей позволяет создать требуемую конфигурацию шинодержателя в зависимости от требований проекта. Основанием служит прочный алюминиевый перфорированный профиль, на который насаживаются изоляторы для установки силовых шин ребром. Изоляторы имеют различное исполнение, обеспечивающее возможность установки шин толщиной 10 мм в количестве от 1(одной) до 4-х на одну фазу. Возможна комплектация необходимым крепёжом: гайками, шпильками, винтами.

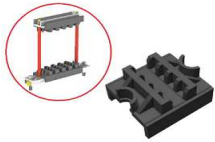
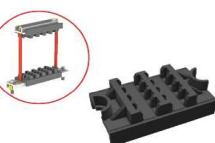


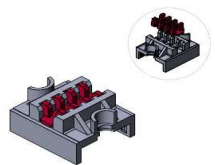
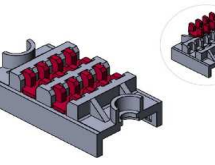
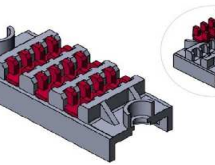
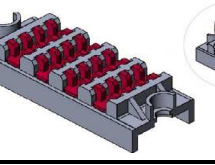
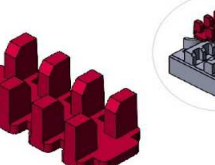


- Лёгкий и простой монтаж
- Экономически выгодное решение
- Регулируемое расстояние между фазами (шаг 12,5 мм)
- Стандартные или индивидуально настроенные держатели
- Не содержит галогенов
- Диапазон рабочих температур: от -40°C до $+130^{\circ}\text{C}$
- Материал имеет стойкость к горению ПВ-0 по ГОСТ 28157 и V-0 согласно методике UL-94

СХЕМА СБОРКИ



НОМЕНКЛАТУРА ПРОДУКЦИИ ДЛЯ ЗАКАЗА

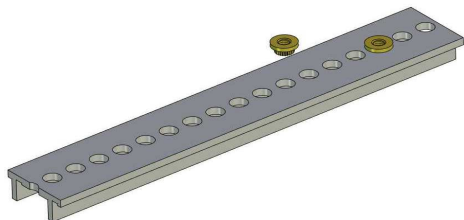
ИЗОБРАЖЕНИЕ	НАИМЕНОВАНИЕ	АРТИКУЛ
	<p>Изолятор 50–10–1 , для шины 10мм, 1-местный, длина 50мм, ширина 42мм</p>	<p>PF 834-1001</p>
	<p>Изолятор 75–10–2 , для шины 10мм, 2-х местный, длина 75мм;ширина 42мм, расстояние между пазами 10мм</p>	<p>PF 834-1002</p>
	<p>Изолятор 100–10–3 , для шины 10мм, 3-х местный, длина 100мм;ширина 42мм, расстояние между пазами 10мм</p>	<p>PF 834-1003</p>
	<p>Изолятор 112–10–4 , для шины 10мм, 4-х местный, длина 112мм;ширина 42мм, расстояние между пазами 10мм</p>	<p>PF 834-1004</p>
	<p>Изолятор 50–5–1 , для шины 5мм, 1-местный, длина 50мм, ширина 42мм, используется комплектом : PF 834-1001 и PF 834-0500 (Адаптер для шины 5 мм,вставка-переходник для изоляторов НШД PF 834-1001,PF 834-1002,PF 834-1003,PF 834-1004)</p>	<p>PF 834-0501</p>
	<p>Изолятор 75–05–2 , для шины 5мм, 2-х местный, длина 75мм;ширина 42мм, расстояние между пазами 10мм, используется комплектом : PF 834-1001 и PF 834-0500 (Адаптер для шины 5 мм,вставка-переходник для изоляторов НШД PF 834-1001,PF 834-1002,PF 834-1003,PF 834-1004)</p>	<p>PF 834-0502</p>
	<p>Изолятор 100–5–3 , для шины 5мм, 3-х местный, длина 100мм;ширина 42мм, расстояние между пазами 10мм,используется комплектом : PF 834-1001 и PF 834-0500 (Адаптер для шины 5 мм,вставка-переходник для изоляторов НШД PF 834-1001,PF 834-1002,PF 834-1003,PF 834-1004)</p>	<p>PF 834-0503</p>
	<p>Изолятор 112–10–4 , для шины 10мм, 4-х местный, длина 112мм;ширина 42мм, расстояние между пазами 10мм,используется комплектом : PF 834-1001 и PF 834-0500 (Адаптер для шины 5 мм,вставка-переходник для изоляторов НШД PF 834-1001,PF 834-1002,PF 834-1003,PF 834-1004)</p>	<p>PF 834-0504</p>
	<p>Адаптер для шины 5 мм,вставка-переходник для изоляторов НШД PF 834-1001,PF 834-1002,PF 834-1003,PF 834-1004</p>	<p>PF 834-0500</p>

НОМЕНКЛАТУРА ПРОДУКЦИИ ДЛЯ ЗАКАЗА

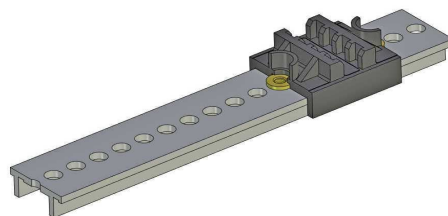
	Алюминиевый профиль для установки шинных держателей; шаг перфорации 12,5 мм; ширина профиля 35 мм; диаметр отверстий 8,2 мм.	PF834-1101
	Шпилька резьбовая М6 L 160 мм	PF834-8005
	Шпилька резьбовая М6 L 1000 мм	DIN 975 M6
	Изолятор шпильки резьбовой 8х1 L- 125мм (Возможен заказ в цвете : Черный , Красный)	PF 834-8006 BLACK PF 834-8006 RED
	Втулка опорная стальная М 8,5мм х 10мм х 14мм	PF 834-8004
	Гайка DIN 7168 М6	PF 834-8002
	Болт DIN 6921 М6 х20	
	Болт DIN 6921 М8 х40	PF 834-8003
	Болт DIN 912 М6 х20	
	Гайка DIN 6923 М6	PF 834-8001

ПРИМЕР СБОРКИ

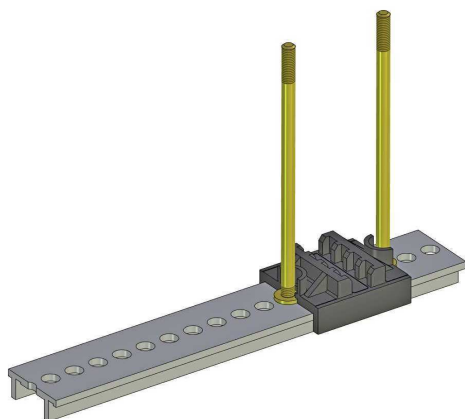
1. Устанавливаем специальные гайки в алюминиевый профиль



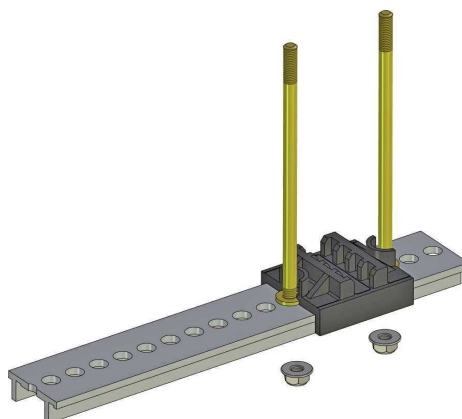
2. Фиксируем гайки, защелкивая их изолятором



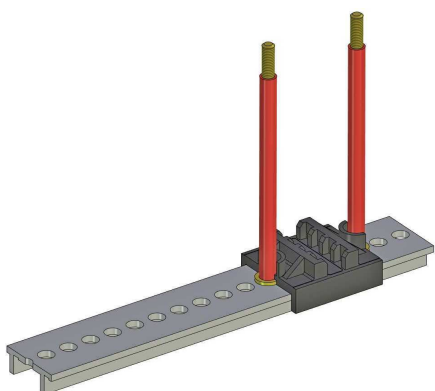
3. Вкручиваем шпильки таким образом, чтобы их нижний торец не выступал за плоскость профиля.



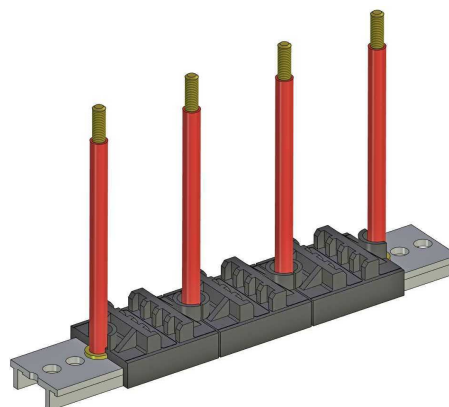
4. Контролируем шпильки снизу гайками М6. Момент затяжки 3,5 Нм.



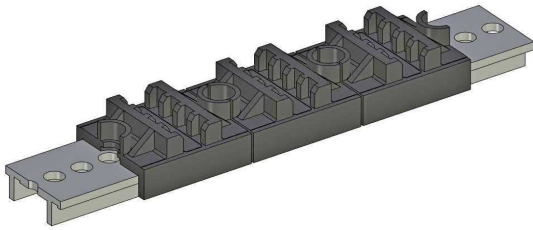
5. надеваем изолирующие втулки, предварительно укоротив их по высоте устанавливаемой шины (высота шины +5 мм)



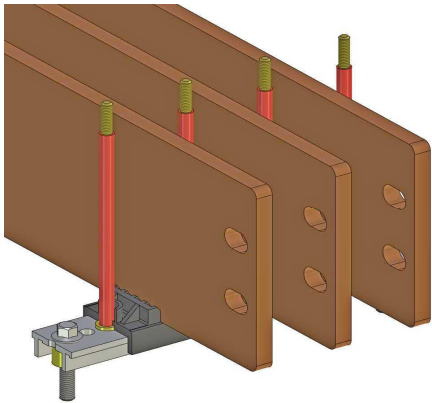
6. Аналогичным образом собираем остальные полюса нижней части шинодержателя.



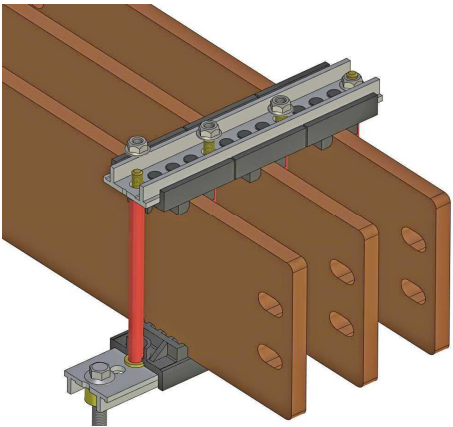
7.Верхняя часть шинодержателя собирается без специальных гаек, просто защелкивая изоляторы на



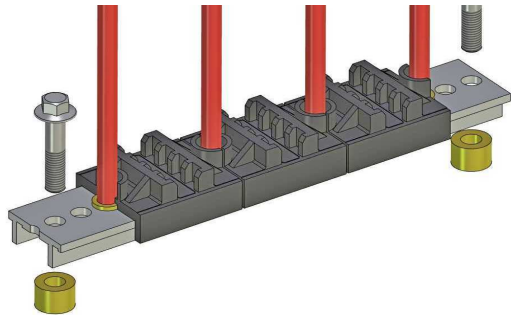
9.Устанавливаем шины.



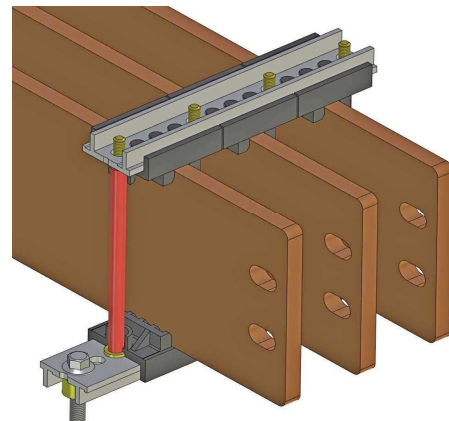
11.Затягиваем их последовательно гайками.



8.Крепим нижнюю часть шинодержателя к каркасу шкафа, предварительно установив опорные втулки.



10.Устанавливаем верхнюю часть шинодержателя.



12.Установка завершена!

