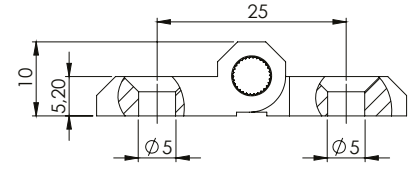
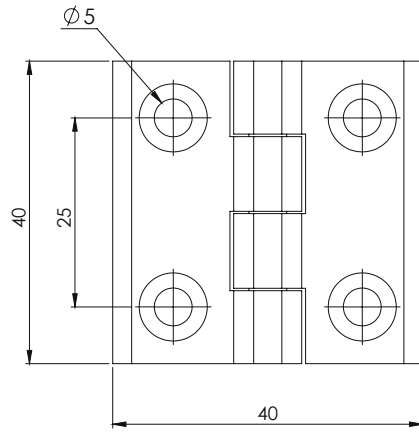


# YAPRAK MENTEŞELER

## LEAF HINGES

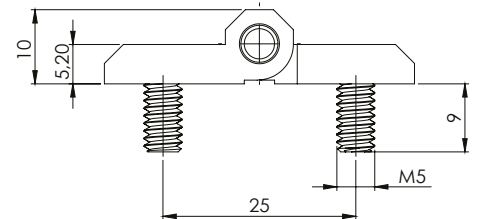
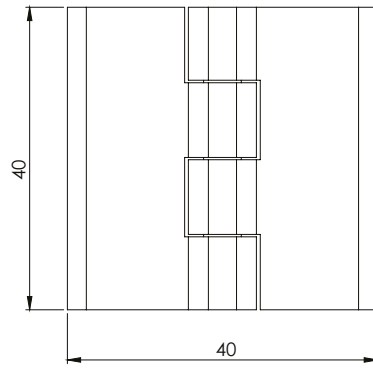
317

40x40 Yaprak Menteşe / 40x40 Leaf Hinge



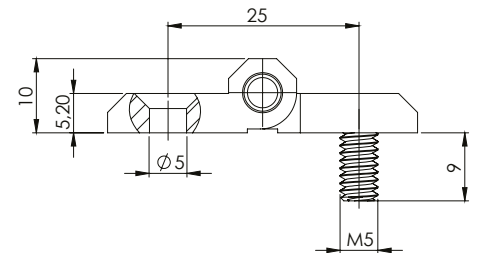
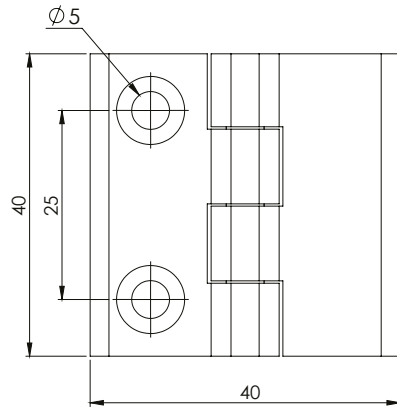
VERSION

V1



VERSION

V2



VERSION

V3

### KULLANIM ALANLARI:

Elektrik Panoları, Makine Kapakları,  
Jeneratörler

### APPLICATIONS:

Electric Panels, Machinery Covers,  
Generators

MALZEME / MATERIAL	
GÖVDE BODY	Zamak veya Poliamid Zinc Die or Polyamide
PİM PIN	Çelik Steel

Kod  
Code

317

Version

V

Malzeme  
Material

M

Yüzey  
Finishing

F

YÜZEY / FINISHING	CODE	MALZEME / MATERIAL	CODE
Krom Kaplama / Chrome Plated	1	Zamak / Zinc Die	1
Siyah Toz Boya / Black Powder Coated	2	Plastik / Polyamide	2