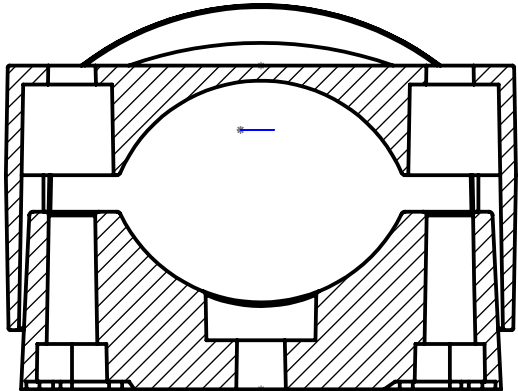
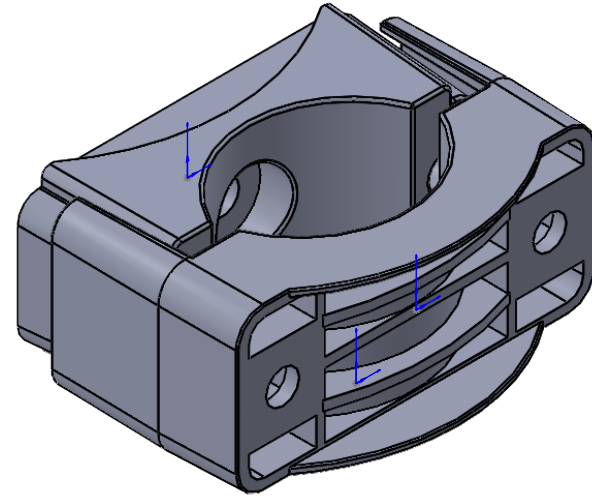
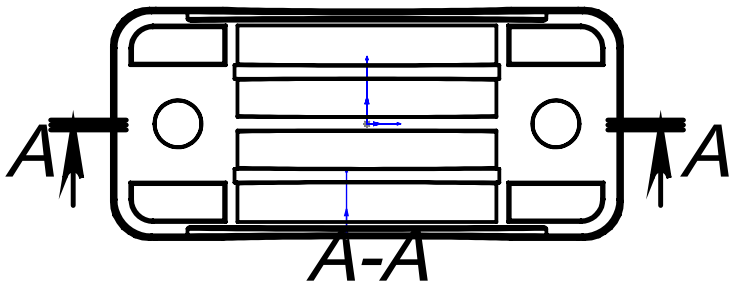


2

1

B

B



A

A

КОНФИДЕНЦИАЛЬНО

ДААННЫЕ В ЧЕРТЕЖЕ ПРИНАДЛЕЖАТ
<КОМПАНИЯ>. ЧАСТИЧНОЕ ИЛИ
ПОЛНОЕ ВОСПРОИЗВЕДЕНИЕ БЕЗ
ПИСЬМЕННОГО РАЗРЕШЕНИЯ
<КОМПАНИЯ> СТРОГО
ВОСПРЕЩАЕТСЯ.

		ПО УМОЛЧАНИЮ:		ИМЯ	ДАТА
		РАЗМЕРЫ В ДЮЙМАХ	РАЗРАБ.		8.11.22
		ДОПУСКИ:	ПРОВ.		
		ДРОБНЫЕ ±	УТВ.		
		УГЛОВЫЕ: МАШ. ± СГИБ ±	МАШ.		
		ДВА ДЕСЯТИЧНЫХ ±	Т.КОНТР		
		ТРИ ДЕСЯТИЧНЫХ ±	ЗАМЕТКИ:		
		ИНТЕРПРЕТИРОВАТЬ ОТКЛОНЕНИЯ			
		ФОРМЫ ПО:			
		МАТЕРИАЛ:			
		ОБРАБОТКА:			
СЛЕД. СБОРКА	ИСП.				
		ПРИМЕНЕНИЕ			
		НЕ МАСШТАБИРОВАТЬ			

НАЗВАНИЕ:

прижим 50 80

РАЗ.

ЧЕРТЕЖ №:

РЕД

A

Сборка50 80

МАСШ: 1:2 МАССА:

ЛИСТ 1 ИЗ 1

2

1